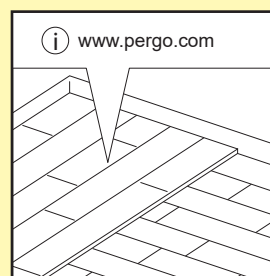
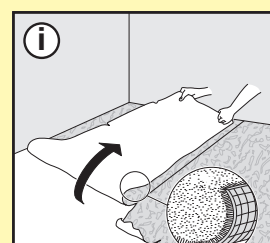
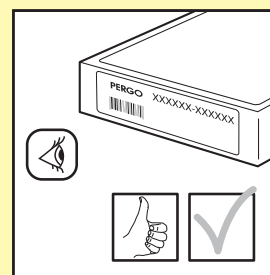
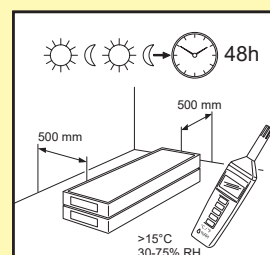


## Vorbereitung

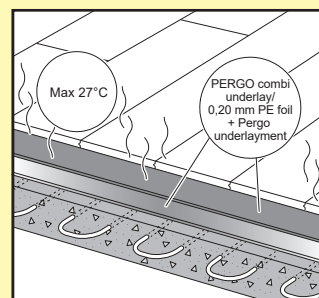
Om een goed resultaat te bekomen, raden wij je aan alle vermelde instructies zorgvuldig na te leven.

- 1 Laat de planken 48 uur acclimatiseren in de ongeopende verpakking bij normale kamertemperatuur, in het midden van de kamer waar de vloer moet worden gelegd. De ideale omstandigheden zijn 15-22°C bij een relatieve luchtvochtigheid van 30-75%. Als de klimaatomstandigheden buiten dit bereik van 30-75% vallen, raden we sterk aan om de vloer 1 week te laten acclimatiseren met geopende verpakkingen.
- 2 Pergo laminaatvloeren zijn verkrijgbaar in verschillende formaten, patronen en kwaliteiten. Controleer voordat je met de plaatsing begint of je de vloer hebt ontvangen die je hebt besteld. Wij raden je aan altijd de labels van de dozen bij je aankoopbewijs te bewaren.
- 3 Verwijder eerst alle damp-open vloerbekleding (tapijt, naaldvilt, enz.). Dampdichte vloerbekleding (PVC, linoleum, VCT, enz.) hoeft niet te worden verwijderd. Maak altijd gebruik van een vochtwerende ondervloer. We raden je aan om een Pergo-ondervloer te gebruiken. Op een dampdichte vloerbekleding (PVC, linoleum, VCT, enz.) moet een ondervloer met een vochtwerend membraan (of een aparte Pe-folie) worden gelegd om migratie te voorkomen.
- 4 **HOUTEN ONDERVLOER:** Verwijder eerst alle bestaande vloerbekleding. Er mogen geen sporen van schimmels en/of insectennesten zijn. De ondervloer moet waterpas liggen. Spijker of schroef eventuele losse delen vast. Als de houten ondervloer vlak is (geen oneffenheden groter dan 2 mm over de lengte van 1 meter): je kunt alle PG ondervloeren gebruiken. Als de houten ondervloer niet vlak is en oneffenheden van > 2 mm en < 4 mm over een lengte van 2 m heeft (als gevolg van het kromtrekken van de houten ondervloerplanken): je kunt de Pergo Smart + ondervloer gebruiken. Als de houten ondervloer niet vlak is en oneffenheden van > 4 mm over een lengte van 2 m heeft, moet je een vezelachtige egaliserende ondervloer of ondervloer + multiplex / OSB uitvlakvloer leggen.  
Plaats de nieuwe vloer op negentig graden op de bestaande ondervloer. De kruipruimte onder de plankenvloer moet voldoende geventileerd zijn.  
Verwijder alle obstakels en zorg voor voldoende ventilatie (minimaal 4 cm<sup>2</sup> totale ventilatieopeningen per m<sup>2</sup> vloeroppervlak). Het vochtgehalte van het hout mag niet meer dan 10% bedragen.

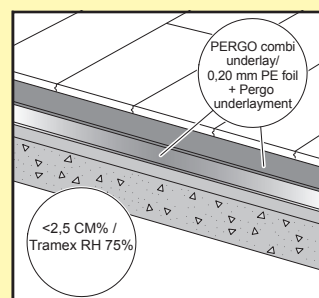


## Vorbereitung

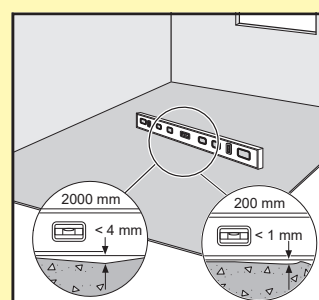
- 5 Er zijn aanvullende instructies van toepassing als er sprake is van vloerverwarming of -koeling. Wegens gezondheids- en veiligheidsredenen en om problemen met de Pergo laminaatvloer te vermijden, mag de temperatuur van het vloeroppervlak maximaal 27 °C (80 °F) bedragen. Ga voor meer informatie naar [www.Pergo.com](http://www.Pergo.com).



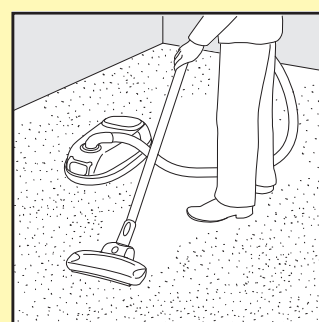
- 6 Het vochtgehalte van de onderliggende vloer moet minder dan 2,5%CM / 75%RH (cementchape) of minder dan 0,5%CM / 50%RH (anhydrietchape - onderliggende vloer) bedragen. In geval van vloerverwarming moet dit respectievelijk 1,5%CM / 60%RH en 0,3%CM / 40%RH zijn. Meet altijd het vochtgehalte en houd de resultaten ervan altijd bij.  
Een nieuwe cementchape moet minstens 1 week drogen per 1 cm (3/8 inch) tot 4 cm (1-1/2 inch) dikte. Wanneer de chape dikker is dan 4 cm (1-1/2 inch), moet de droogtijd twee keer langer zijn. Een betonnen onderliggende vloer van 6 cm (2-1/2 inch) moet bijvoorbeeld minstens 8 weken drogen. Er moeten altijd vochtmetingen worden gedaan en er moet een protocol worden bewaard voor de toekomst.



- 7 De ondervloer moet waterpas liggen. Alle oneffenheden die groter zijn dan 4 mm over een lengte van 2 meter moeten worden uitgevlakt. Hetzelfde geldt voor een oneffenheid van meer dan 1 mm over een lengte van 20 cm. Deze regel staat niet boven de nationale voorschriften inzake egalisatie.

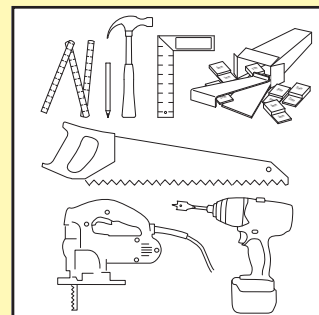


- 8 Nadat je de vloer hebt nagekeken op oneffenheden, moet je de gehele oppervlakte zorgvuldig stofzuigen. Zorg dat de vloerbasis vlak, schoon, stevig en droog is. Om het risico op kraken te voorkomen, zet je alle losse spaanplaat, OSB, vezelplaat, houten planken enz. vast met schroeven.

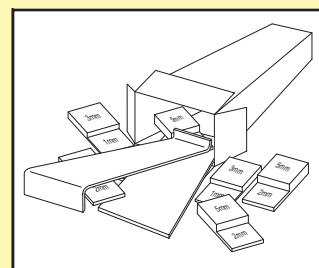


## Vorbereitung

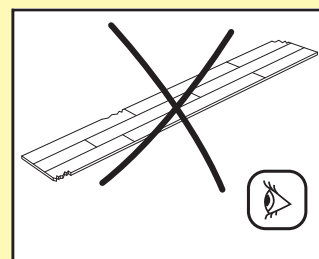
- 9 Om de laminaatvloer te leggen heb je de volgende standaard gereedschappen nodig: hamer, zaag (een decoupeerzaag, handmatige cirkelzaag, handzaag of afkortzaag), mondmasker (tijdens het zagen), potlood, meetlint, veiligheidsbril en handschoenen.



- 10 Daarnaast heb je ook de volgende accessoires nodig: plaatsingsset (een trekijzer, afstandsblokjes en een stootblok dat geschikt is voor het Uniclic® kliksysteem), ondervloersysteem (gebruik een ondervloer die een stabiele basis vormt voor de vloer) en geschikte onderhoudsproducten. Het gebruik van andere producten dan de Pergo accessoires kan de Pergo vloer beschadigen. In dat geval vervalt de door Pergo geboden garantie. We adviseren daarom om alleen Pergo accessoires te gebruiken, aangezien deze speciaal voor gebruik met de vloerpanelen van Pergo zijn ontworpen en getest.



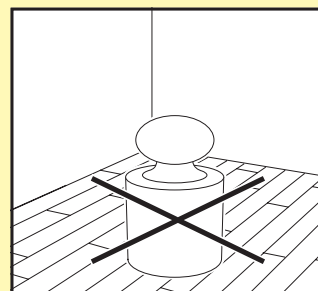
- 11 Controleer alle panelen voor en na de plaatsing. Gebruik nooit gebrekkige panelen. Een geplaatste plank wordt als aanvaard beschouwd en hiervoor kan geen klacht worden ingediend.



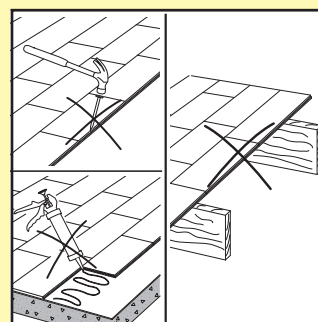
- 12 Controleer of de oude plinten kunnen worden verwijderd. Je kunt de plinten laten zitten en de vloer afwerken met Pergo profielen of de bestaande plinten vervangen door de Pergo afdekplint.

## Vorbereitung

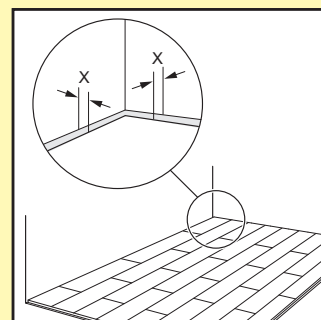
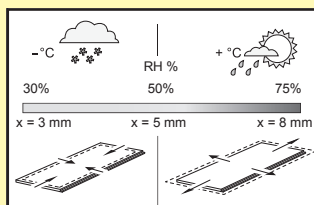
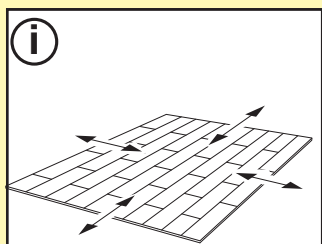
- 13 Controleer of de deuren nog open en dicht kunnen nadat de vloer en ondervloer zijn gelegd.
- 14 Kookeilanden voor keukens en andere zeer zware objecten moeten eerst worden geplaatst en niet bovenop het laminaat worden geplaatst.  
De laminaatvloer moet rond de zware voorwerpen kunnen bewegen om open naden en gescheiden planken te voorkomen.



- 15 Pergo laminaatvloeren zijn ontworpen om zwevend te worden gelegd, zodat de vloer op natuurlijke wijze kan uitzetten en krimpen bij veranderingen in temperatuur en luchtvochtigheid. Om de voordelen van een zwevende vloer te realiseren en spleten, gekraak enz. te voorkomen moet je de vloer nooit vastzetten met spijkers, schroeven, silicone enz.



- 16 Pergo laminaatvloeren bestaan uit natuurlijk hout en zullen van nature uitzetten en krimpen als de relatieve vochtigheid verandert. De dimensionale variatie van de geplaatste vloer zal bijna gelijk zijn in de lengte en in de breedte. Bij 20°C en een relatieve luchtvochtigheid, RL, tussen de 40-60%, is de beweging minimaal. Laminaatvloeren van Pergo worden geproduceerd en geleverd met een vochtgehalte om een RL van 30-60% aan te kunnen. In een droog klimaat, bijvoorbeeld in de winter in Scandinavië, kan de RL onder 30% dalen en in de zomer kan deze oplopen tot meer dan 70%. Hierdoor ontstaat beweging in uw vloeroppervlak. Gebruik bij de plaatsing altijd een uitzettingsvoeg van gemiddeld 5 mm bij muren, dorpels, trappen, leidingen, enz. zodat er genoeg speling is voor de natuurlijke bewegingen en om open verbindingen, gekraak enz. te vermijden. Gebruik de afstandsblokjes uit de plaatsingsset om voor voldoende speling te zorgen. Als het plaatsen in de winter gebeurt bij een zeer lage RL, dan moet de speling tussen de muur worden verlaagd naar 3 mm omdat de vloerpanelen zullen krimpen, en als het plaatsen gebeurt in een klimaat met een hoge RL dan moet de speling worden verhoogd naar 8 mm omdat de vloerpanelen zullen uitzetten. De uitzettingsvoeg moet open blijven en mag NIET worden opgevuld met een dichtingsmiddel, siliconen of een andere kleefstof. Zet de vloer nooit vast met spijkers, lijm, schroeven of op een andere wijze.



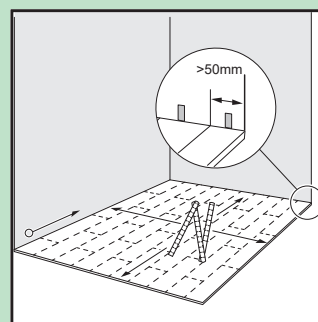
## Plaatsing

De vloeren met aquasafetechnologie zijn watervast nadat ze zijn geplaatst. Door deze instructie zorgvuldig te volgen zal de vloer geschikt zijn voor gebruik in badkamers, keukens, wasruimtes en entreehallen. De panelen zijn niet geschikt voor gebruik in vochtige ruimtes zoals zwembaden, sauna's en ruimtes met een ingebouwde afvoer, zoals douches. Deze extra waterbeschermingsinstructies voldoen niet aan nationale regelgeving op het gebied van waterbescherming in natte ruimtes.

Met Uniclic®-panelen kun je kiezen waar je wilt beginnen. Denk even na wat de makkelijkste manier is om de vloer te plaatsen. We zullen de plaatsing laten zien voor rechtshandige mensen, van links naar rechts. Je kunt als je dat wilt in de andere richting werken.

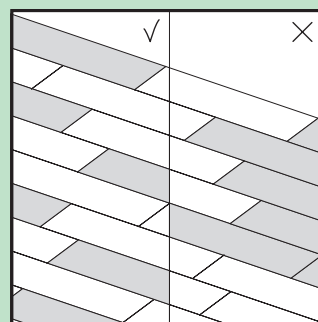
1

Meet de lengte en breedte van de ruimte nauwkeurig voordat je aan de slag gaat, zodat je een precies plan kunt maken om een gelijkmatig uitzicht over de vloer te bereiken. Dit is erg belangrijk bij het plaatsen van typische tegeldessins. Op die manier voorkomt u dat de laatste rij te smal wordt. Wanneer de laatste rij minder dan 50 mm breed zou zijn, is het gemakkelijker om de planken van de eerste rij minder lang te maken.



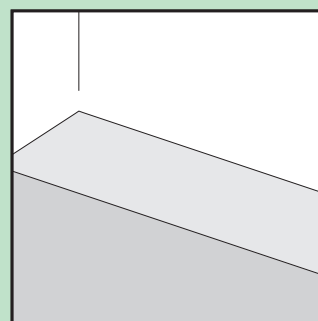
2

Zorg dat de panelen voldoende gemixt zijn als je ze legt, zodat je niet te veel identieke, lichte of donkere panelen naast elkaar legt.



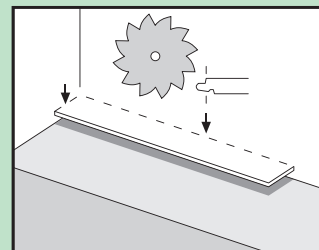
3

Plaats eerst de ondervloer, per breedte en langzaam terwijl je verder werkt. Het is essentieel dat je een ondervloer gebruikt om eventuele oneffenheden in de ondervloer egaal te maken. De speciaal ontworpen Pergo ondervloer heeft een dampdichte, isolerende, geluidsreducerende en egaliserende werking. De gladde bovenkant maakt het plaatsen van de laminaatpanelen makkelijker en zorgt dat ze naderhand voldoende kunnen uitzetten. Meer informatie over Pergo ondervloeren en hoe deze te plaatsen vind je op de verpakking van de ondervloer of bij de dealer.

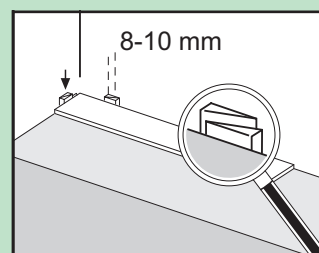


## Plaatsing

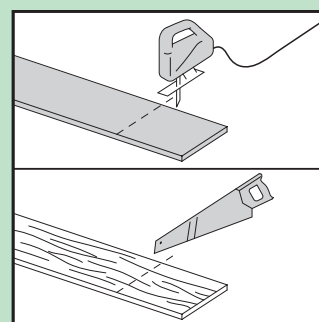
- 4 Begin de eerste rij met een hele plank. Zaag eerst de tand aan zowel de lange als de korte kanten af.



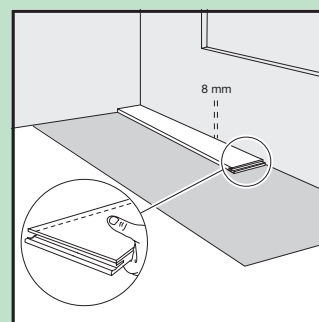
- 5 Plaats de plank met de afgezaagde kanten tegen de muren. Plaats afstandsblokjes uit de plaatsingsset tussen de planken en de muur. Dit zorgt ervoor dat je uitzettingsvoeg breed genoeg is: 8 tot 10 mm.



- 6 We moeten natuurlijk ook de panelen zagen. Om een nette zaagrand te krijgen, moet je het patroon naar onderen laten wijzen als je een decoupeerzaag, een reciprozaag of een handmatige cirkelzaag gebruikt, en naar boven als je een handzaag of een afkortzaag gebruikt. Zorg ervoor dat de eindverbindingen van de panelen in twee opeenvolgende rijen nooit op een lijn liggen. Laat de voegen altijd met minstens 30 cm/12 inch verspringen.



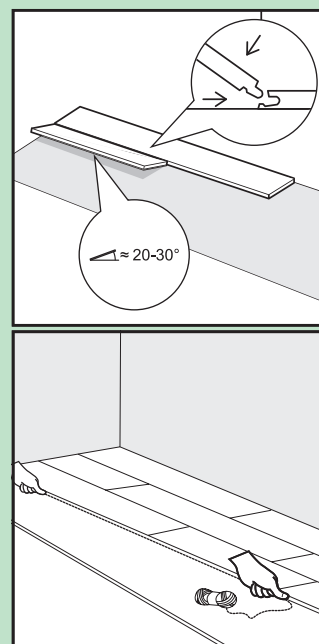
- 7 We moeten natuurlijk ook de panelen zagen. Om een nette zaagrand te krijgen, moet je het patroon naar onderen laten wijzen als je een decoupeerzaag, een reciprozaag of een handmatige cirkelzaag gebruikt, en naar boven als je een handzaag of een afkortzaag gebruikt. Zorg ervoor dat de eindverbindingen van de panelen in twee opeenvolgende rijen nooit op een lijn liggen. Laat de voegen altijd met minstens 30 cm/12 inch verspringen.



## Plaatsing

8

Om het begin van de plaatsing vlotter te doen verlopen, monteer je de eerste drie rijen verwijderd van de muur zodat je tijdens de montage op de planken kunt zitten. Schuif vervolgens de eerste drie rijen naar de gewenste positie dicht tegen de muur, met de afstandsblokjes ertussen. Neem een dun koord en houd het langs de geplaatste planken om de rechtheid van de eerste drie geplaatste rijen te controleren en eventueel aan te passen. Het is aan te raden de rechtheid tijdens de plaatsing regelmatig te controleren om ervoor te zorgen dat de vloer volledig recht geplaatst wordt. Vergeet langs de kanten de afstandsblokjes niet zodat er overal een uitzettingsopening van 8 mm (0,315 inch) voorzien is.



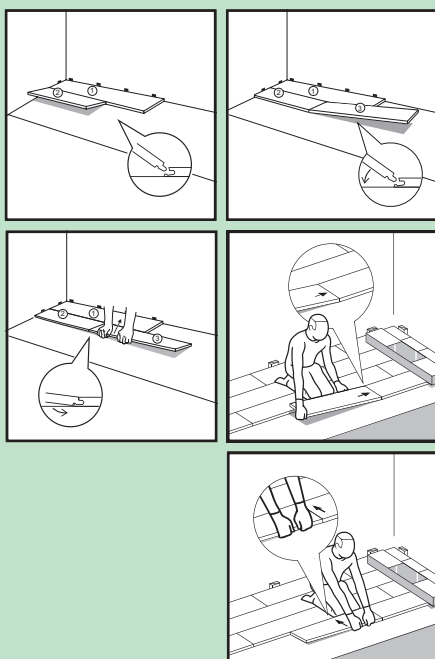
## Plaatsing

### Uniclic<sup>®</sup>

9

Uniclic<sup>®</sup> is uniek omdat je de planken op twee verschillende manieren kunt plaatsen. Methode A (hoek-hoek): pas het wentelprincipe toe om eerst de korte kant van de te plaatsen plank in de korte kant van de al geplaatste plank te roteren. Til vervolgens de nieuw geplaatste plank omhoog tot je een hoek van 20-30° bekomt. De al geplaatste planken in dezelfde rij zullen mee opgetild worden omdat de korte kanten ervan al verbonden zijn.

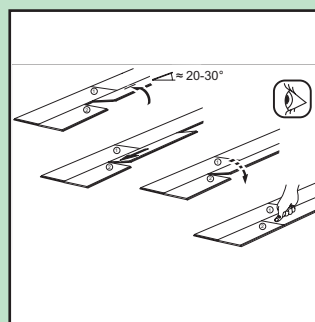
Plaats nu je BEIDE handen zoals getoond op de afbeelding dicht tegen de voeg en trek de lange kant van de plank naar je toe. De panelen zullen nu in elkaar klikken. Je kunt de tand in de groef of de groef op de tand plaatsen. De tand-in-groefmethode is de meest gebruikelijke en makkelijkste manier.



### PerfectFold<sup>™</sup>

9

De eenvoudigste manier om de Perfectfold planken met elkaar te verbinden is met een draaiende vouwbeweging naar beneden. Til de volgende plank op in een hoek van 20-30 graden, duw de plank in de groef aan de lange kant en schuif deze voorzichtig naar links tot deze het uiteinde van de eerder gelegde plank raakt. Duw de plank stevig neerwaarts naar de vloer toe en dankzij het gepatenteerde PerfectFold<sup>™</sup> 3.0-systeem klikt de verbinding in het uiteinde perfect vast. Controleer steeds elke voeg vooraleer verder te gaan. Gebruik zo nodig het Pergo-stootblok om voorzichtig kleine openingen weg te werken.

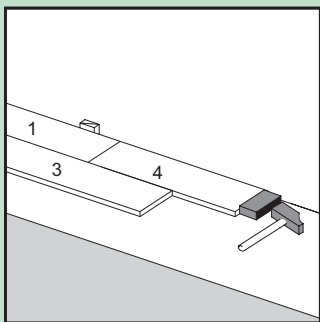




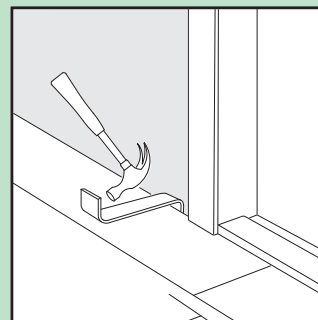
## Plaatsing

### Uniclic<sup>®</sup>

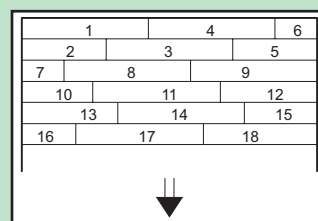
- 10 Methode B: Met Uniclic<sup>®</sup> kun je de panelen ook in elkaar kloppen zonder ze op te tillen. Voor deze methode moet je het speciale Uniclic<sup>®</sup> stootblok gebruiken. Bevestig de planken niet aan elkaar door één keer hard te hameren. Om schade aan de panelen te vermijden, moet je ze beetje bij beetje aan elkaar hameren.



- 11 Op plaatsen waar het te moeilijk is om de planken met het stootblok te plaatsen (bv. tegen een muur), kun je ze aan elkaar bevestigen met het trekijzer en een hamer.

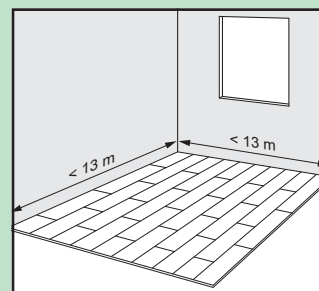


- 12 Ga zo door tot aan het einde van de ruimte.

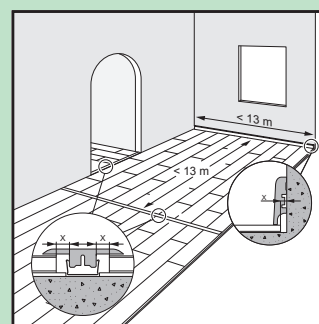


## Plaatsing

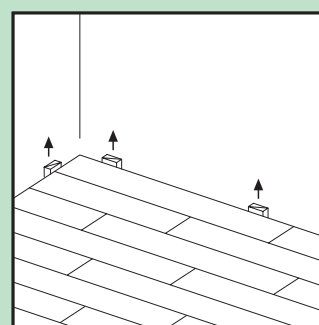
- 13 Bij ruimtes met een lengte van meer dan 13 m en een breedte van meer dan 13 m moet er een tussenliggende uitzettingsvoeg worden gebruikt. Het uitzetten en krimpen gebeurt lineair, dus hoe groter het oppervlak, hoe groter de speling bij de rand moet zijn.



- 14 De luchtvochtigheid in een ruimte kan per seizoen verschillen, dus is het belangrijk dat de vloer kan uitzetten en krimpen. Zorg dus altijd aan alle kanten van de vloer, rond buizen, aan dorpels en onder deurlijsten voor een uitzettingsvoeg van minimaal 8 tot 10 mm. Uitzettingsvoegen kunnen afgewerkt worden met plinten die aan de ondervloer worden bevestigd. Voorzie altijd een uitzettingsvoeg tussen verschillende ruimtes (bv. onder de deur). In de meeste T-, L- of U-vormige ruimtes moet ook een dilatatievoeg worden geplaatst. Neem bij twijfel contact op met de technische afdeling van Pergo.

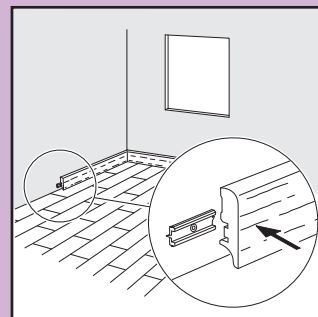


- 15 Verwijder alle afstandsblokjes.

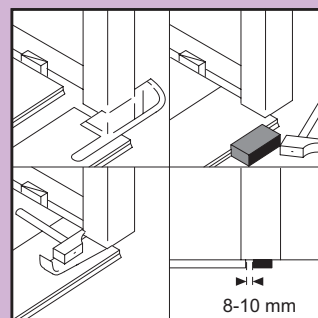


## Afwerking

- 1 Plaats de plint tegen de muur.  
Bevestig de plint nooit aan de vloer. Op die manier kan de vloer onder de plinten uitzetten en krimpen.

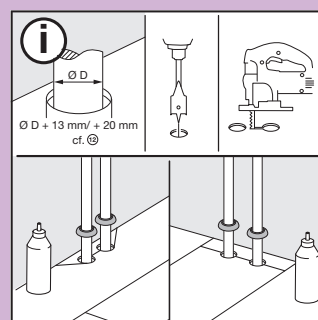


- 2 Zorg er bij het zagen van de panelen voor dat de uitzettingsvoeg onder de deur ten minste 10 mm is. Als je het paneel niet op kunt tillen, gebruik dan het stootblok of het trekijzer en de hamer om de panelen in elkaar te kloppen als de planken plat op de vloer liggen.



- 3 Zorg er in rijen met een buis voor dat de buis perfect op een lijn met de korte kant van twee panelen ligt. Neem een boor met dezelfde diameter als de buis plus 20 mm. Klik de panelen samen aan de korte kant en boor een gat in het midden van de voeg tussen de twee panelen. Nu kun je de panelen op de vloer plaatsen. In rijen met een dubbele buis ga je als volgt te werk:

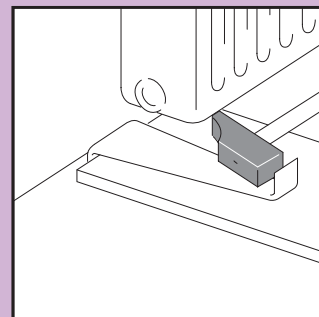
1. Meet waar de buis door de plank komt. Vergeet niet rekening te houden met de uitzettingsvoeg
2. Neem een boor met dezelfde diameter als de buis plus 20 mm voor het uitzetten. Boor door het paneel op de plek waar de buis erdoor moet komen
3. Vergroot het gat tot aan de rand van het paneel
4. Leg het paneel om de buis
5. Pak nog een paneel en zaag een stuk dat precies in het resterende gat past, en lijm dit stuk vast met houtlijm.  
Gebruik Pergo-rozetten voor een perfecte afwerking rond buizen.



## Afwerking

4

Op plaatsen waar het te moeilijk is om de planken met het stootblok te plaatsen (bv. onder radiatoren), kun je ze aan elkaar bevestigen met het trekijzer en een hamer.

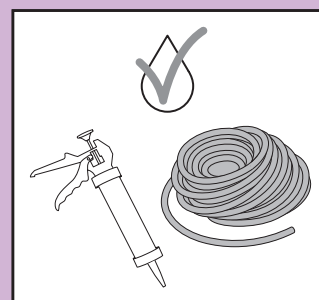


## Afwerking in ruimtes zoals badkamers, keukens, wasruimtes en entreehallen voor Aquasafe-laminaat.

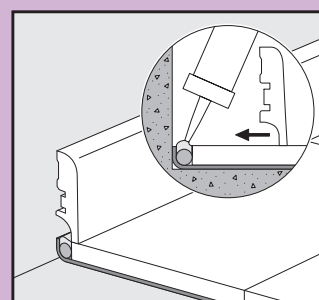
Deze plaatsingsinstructie kan voorkomen dat er water binnendringt rondom de perimeter en obstakels van je laminaatvloer. Door deze instructie zorgvuldig te volgen zal de vloer geschikt zijn voor gebruik in badkamers, keukens, wasruimtes en entreehallen. De watervaste panelen zijn niet geschikt voor gebruik in vochtige ruimtes zoals zwembaden, sauna's en ruimtes met een ingebouwde afvoer, zoals douches.

Deze extra waterbeschermingsinstructies voldoen niet aan nationale regelgeving op het gebied van waterbescherming in natte ruimtes.

- 1 Voor een watervaste afwerking gebruik je elastische, watervaste pasta (PG Aqua Sealant) en de schuimstrip (NEFOAMSTRIP).

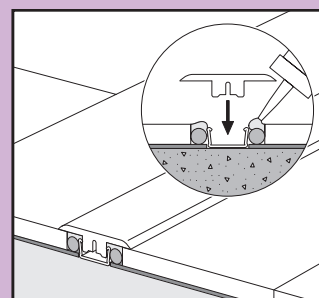


- 2 De uitzettingsvoegen tussen de vloer en de muur worden afgedicht met de samendrukbare PE foamstrip (NEFOAMSTRIP) met een diameter van 8 tot 10 mm en de flexibele en watervaste PG Aqua Sealant. Vul de uitzettingsvoegen met PE-schuim en breng de transparante PG Aqua Sealant aan in een lichte hoek ten opzichte van de watervaste Pergo-laminaatvloer. Plaats de plinten met PG Multiglue (PGGLUE290). Breng de flexibele PG Aqua Sealant aan tussen de plinten en de vloer om te voorkomen dat water binnendringt.



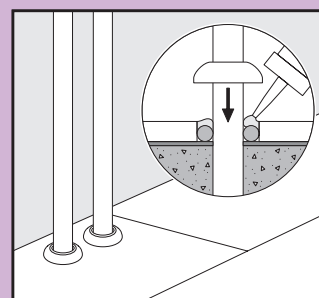
Tip: om proper te werken, kan het handig zijn om eerst een tape op de vloer te plaatsen alvorens de PG Aqua Sealant aan te brengen. Deze tape mag direct na aanbrengen van de PG Aqua Sealant verwijderd worden. Gemorste PG Aqua Sealant kan het best verwijderd worden als deze droog is.

- 3 Bevestig voor een watervaste afwerking van het 5- in -1-profiel (PGINCP) het 5- in -1-profiel aan de ondervloer met de PG Multiglue en/of schroeven. Breng de transparante PG Aqua Sealant aan op het flexibele PE-schuim dat in de uitzettingsvoeg is geplaatst. Duw het 5-in-1-profiel in het basisprofiel en de nog niet droge PG Aqua Sealant.

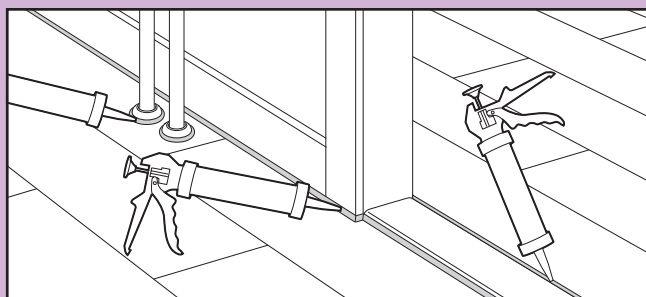


## Afwerking in ruimtes zoals badkamers, keukens, wasruimtes en entreehallen voor Aquasafe-laminaat.

- 4 Gebruik voor een perfecte watervaste afwerking rond buizen, de PG-radiatorstopjes, de elastische watervaste transparante pasta (PG Aqua Sealant) en de schuimstrook (NEFOAMSTRIP). Duw de schuimstrook in de uitzettingsvoeg rond de buis. Plaats de rozet rond de buis en breng PG Aqua Sealant aan rond de radiatorstopjes en rond de buizen. Dat voorkomt dat er water binnendringt.

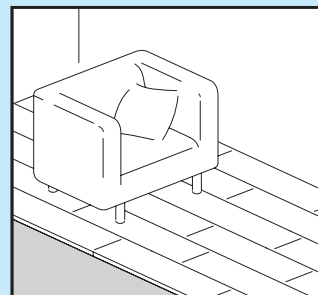


- 5 Voor extra waterbescherming rondom de perimeter van de vloer, en om te voorkomen dat er water onder de panelen kan komen, breng je de flexibele PG Aqua Sealant aan op de onderkant van de muur, dorpels, deurlijsten, buisrozetten, enz.

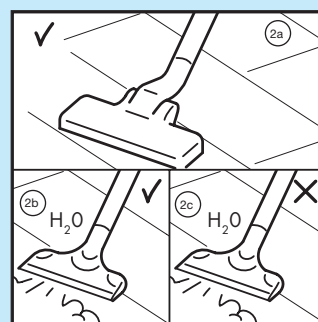


## Onderhoud

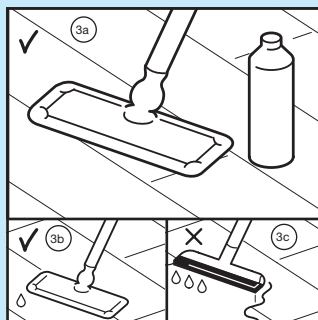
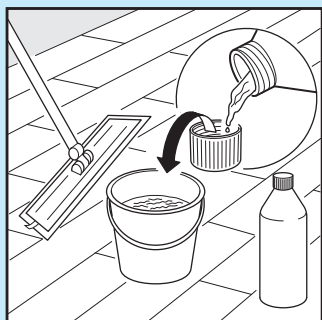
- 1 Je mag tijdens en direct na de plaatsing over de vloer lopen. Zorg dat de luchtvochtigheid in de ruimte altijd minstens 30% is. Gebruik een luchtbevochtiger als dat nodig is.



- 2
- a. Voor droog onderhoud adviseren we een Pergo-dweil of stofzuiger te gebruiken. Zorg dat de stofzuiger is uitgerust met zachte wieltjes en een speciale parketborstel om krassen op je vloer te voorkomen.
  - b. U kunt een stoomreiniger gebruiken op producten met zowel Aquasafe als voegen aan 4 kanten, wanneer de stoom niet in direct contact komt met het laminaat. Het moet dus altijd gebruikt worden met een geschikte doek op de stoomopening, waardoor de warmte en stoom homogeen verspreid worden. Het is ook belangrijk dat u de stoomreiniger niet te lang op dezelfde plaats houdt en de vloer in de lengterichting van de planken reinigt.
  - c. Voor de andere gamma's adviseren we u om nooit een stoomreiniger te gebruiken.

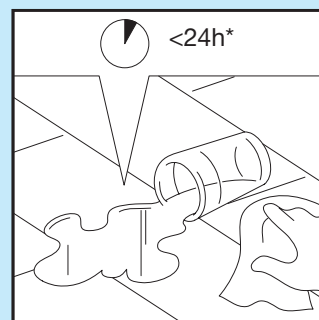


- 3
- a. Voor al het onderhoud raden we de Pergo-reinigingsaccessoires aan (zie de instructies). Bedenk dat het gebruik van andere schoonmaakproducten uw vloer kan beschadigen.
  - b. Licht vochtig en nat onderhoud van Aquasafe-laminaat is toegestaan.
  - c. Nat onderhoud van laminaat non-Aquasafe is absoluut verboden.
- Ga voor meer informatie over de reiniging en het onderhoud van uw vloer naar [www.Pergo.com](http://www.Pergo.com). Voor specifieke instructies over de reiniging van commerciële toepassingen en projecten kunt u contact opnemen met de technische dienst van Pergo.

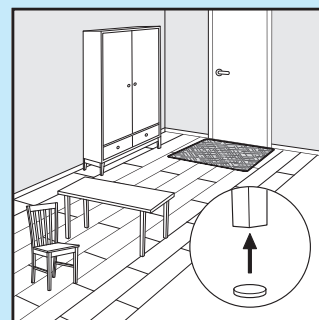


## Onderhoud

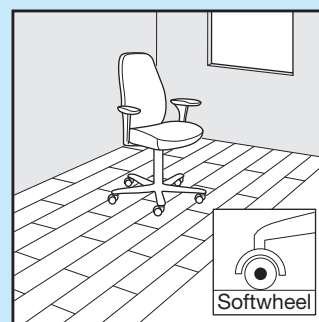
- 4 Verwijder water op producten met zowel de Aquasafe-technologie als met voegen aan 4 kanten binnen de 24 uur.  
\*Voor andere Aquasafe-producten binnen de 12 uur en voor laminaat non-Aquasafe binnen de 15 minuten.



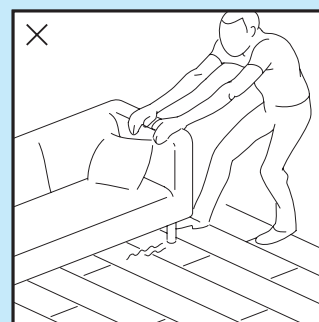
- 5 Bescherm poten van meubilair en stoelen. Zorg dat er geen vuil, water en zand binnen komt door een geschikte vloermat bij de deur te leggen.



- 6 Gebruik (kantoor)stoelen en zetels met zachte wielen die geschikt zijn voor laminaatvloeren en/of gebruik een geschikte vloerlegger.



- 7 Sleep nooit zware voorwerpen of meubilair over de vloer. Til deze altijd op.



- 8 Het gladde oppervlak van je laminaatvloer houdt geen vuil of stof vast. Verwijder hardnekkige vlekken voorzichtig met aceton of nagellakremover. Gebruik nooit schurende producten! Gebruik nooit was of een vernislaag op de vloer.



## Recyclage

Breng plaatsingsafval of een gedemonteerde vloer naar een erkende afvalinzamelingsplaats of recyclagecentrum als 'niet-gevaarlijk behandeld hout'.

